

СТЕКЛО СМОТРОВОЕ ДВУХСТОРОННЕЕ DW12

Технические характеристики



СТЕКЛО СМОТРОВОЕ ДВУХСТОРОННЕЕ DW12 (Бронзовый корпус)

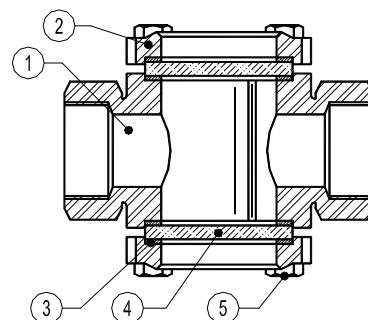
ОПИСАНИЕ

Для контроля за исправной работой конденсатоотводчиков с целью предотвращения попадания пролетного пара в линию возврата конденсата (повышенный расход топлива для парового котла). Устанавливается за конденсатоотводчиком. Присоединение внутренняя резьба.

ОПЦИИ:	С боросиликатным стеклом.
ПРИМЕНЕНИЕ:	В конденсатных линиях за конденсатоотводчиками.
ИСПОЛНЕНИЯ:	DW 12
ТИПОРАЗМЕРЫ:	DN1 1/4" – DN2"
ПРИСОЕДИНЕНИЕ:	Внутренняя резьба ISO 7/1Rp(BS21).
УСТАНОВКА:	Горизонтальная или вертикальная. См. инструкцию по монтажу и эксплуатации.



Ограничения по использованию (Закаленное стекло)		Ограничения по использованию (Боросиликатное стекло)	
ДАВЛЕНИЕ	ТЕМПЕРАТУРА	ДАВЛЕНИЕ	ТЕМПЕРАТУРА
16 бар	-10 /120° C	16 бар	-10 /120° C
/	/	14,4 бар	150 °C
/	/	13,4 бар	180 °C
/	/	12,8 бар	200 °C



ГАБАРИТНЫЕ РАЗМЕРЫ (мм)

DN	A	B	C	D	E	Масса, Кг
1 1/4"	125	55	83	109	50	2,5
1 1/2"	135	57	83	113	50	2,8
2"	170	70	104	139	60	5

СПЕЦИФИКАЦИЯ МАТЕРИАЛОВ

№	ОПИСАНИЕ	МАТЕРИАЛЫ
1	Корпус	Бронза B62 / ASTM B148-97
2	Крышка	Бронза B62 / ASTM B148-97
3	* Уплотнение	Нерж.сталь / Графит
4	* Стекло	Закаленное стекло
4	* Стекло	Боросиликатное стекло
5	Болты	Steel 8.8

*Поставляемые комплектующие.

